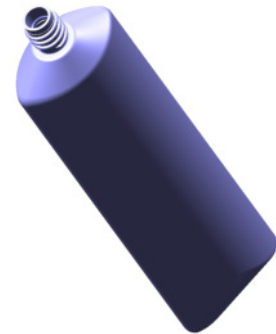
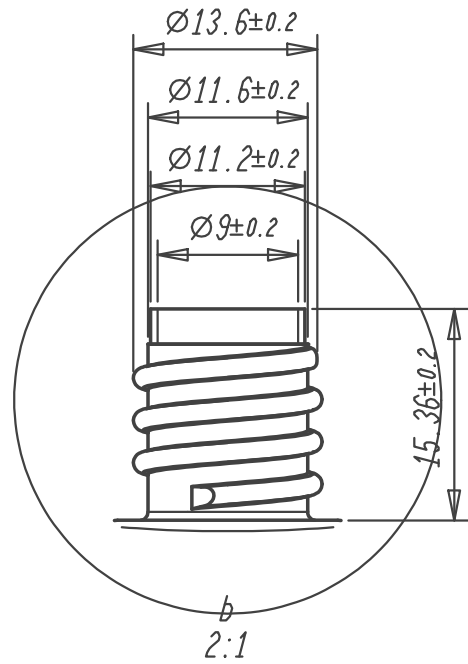
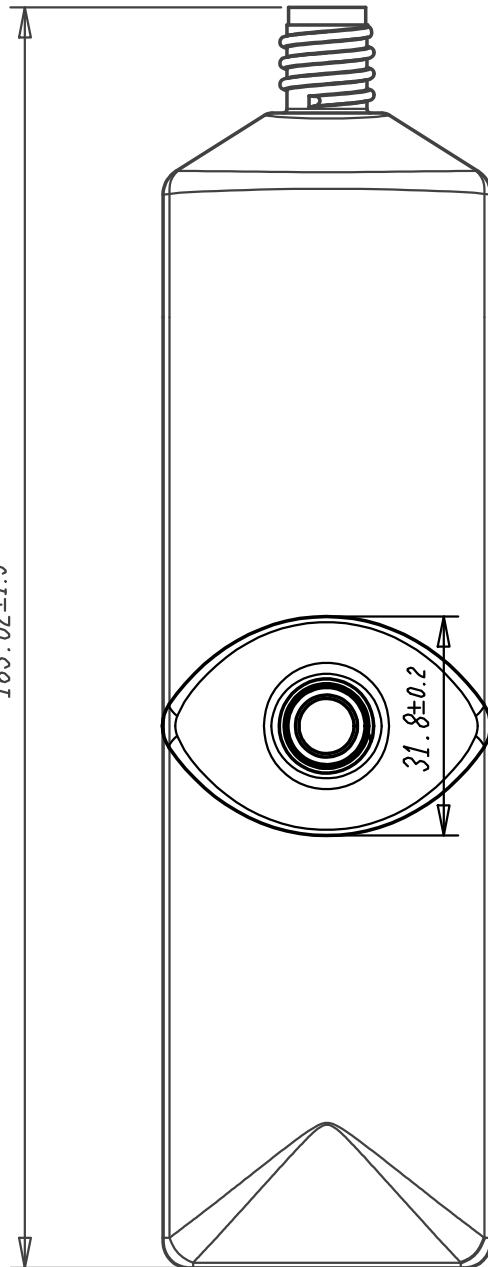



183.02±1.5



 Flaschen Verschlüsse Ressel GmbH Tel.: +49 5144 627 www.ressel.eu	Material: <b>HD - PE</b>	Gewicht: <b>gr +/-</b>
	Verpackungseinheit: <b>Stück / Tray - Karton</b>	
	Erstellt von: R. Ressel	Erstellungsdatum: 26/07/2018
Artikelname: <b>232 / 150 / 14m</b>		Volumen: <Vergütung>
		Oberflächenbehandlung: <Oberflächenbehandlung>
Kunden Artikel Nr.: <b>&lt;Teilenummer&gt;</b>	<i>vorbehaltl. techn. bedingter Aenderungen</i>	